



Manuales de Instalación

Lámparas de techo

A tener en cuenta antes de la instalación:



Por tu seguridad, lo primero que debes hacer es cortar la corriente eléctrica, puedes quitar solo el diferencial de la zona en la que vayas a instalar.



Las herramientas que debes tener a la mano son: destornillador, taladro, chazos y tornillos.

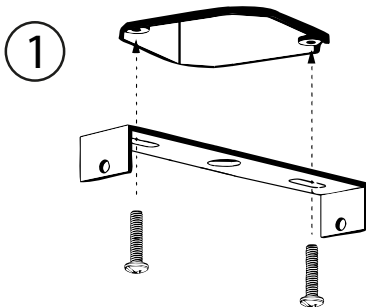


El voltaje del punto en el que va a ser instalada la luminaria debe estar a máximo 110-120V.



El peso de las lámparas de techo de las diferentes medidas (Individuales o doble altura) es apto para ser instaladas sobre techos de Drywall.

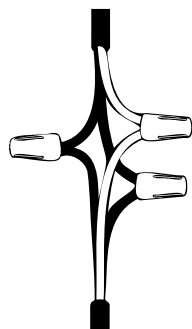
Proceso de montaje



Colocar la platina de montaje

Atornilla la platina de la luminaria al techo con el destornillador. Si los agujeros no estuvieran hechos o no coincidieran debes usar un taladro para agujerear el techo y así instalar los chazos donde irán los tornillos que sostendrán la platina.

2

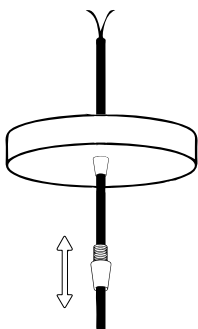


Hacer la conexión

Se deben pelar los cables tanto de la lámpara como de la corriente, para hacer el empalme. Una vez hecho esto, conecta el cable blanco con el blanco de la lámpara y el negro con el negro de la lámpara.

Si hay un tercer cable en la lámpara es la toma de tierra (amarillo-verde), este se deja libre.

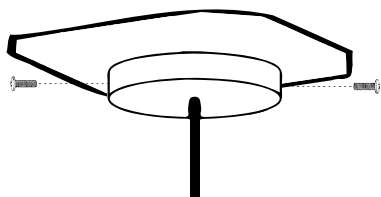
3



Ajustar altura de la lámpara

En el caso de las lámparas con cable ajustable es el momento de graduarlo a la altura de tu preferencia, para esto debes desajustar el tope, graduar el cable a la medida final, y ajustar de nuevo el tope para sujetar el cable. No es necesario cortar el cable sobrante, puedes guardarlo en el tapacaja para así poder graduarlo en otras ocasiones.

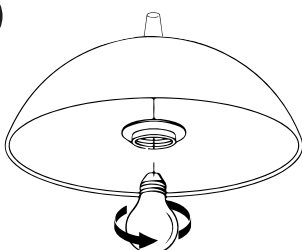
4



Colocar la lámpara

Se debe encajar el tapacaja de la lámpara colgante a la platina de montaje. Haciendo que los orificios del tapacaja encajen con los tornillos laterales de la platina. Asegúrate de atornillar bien.

5



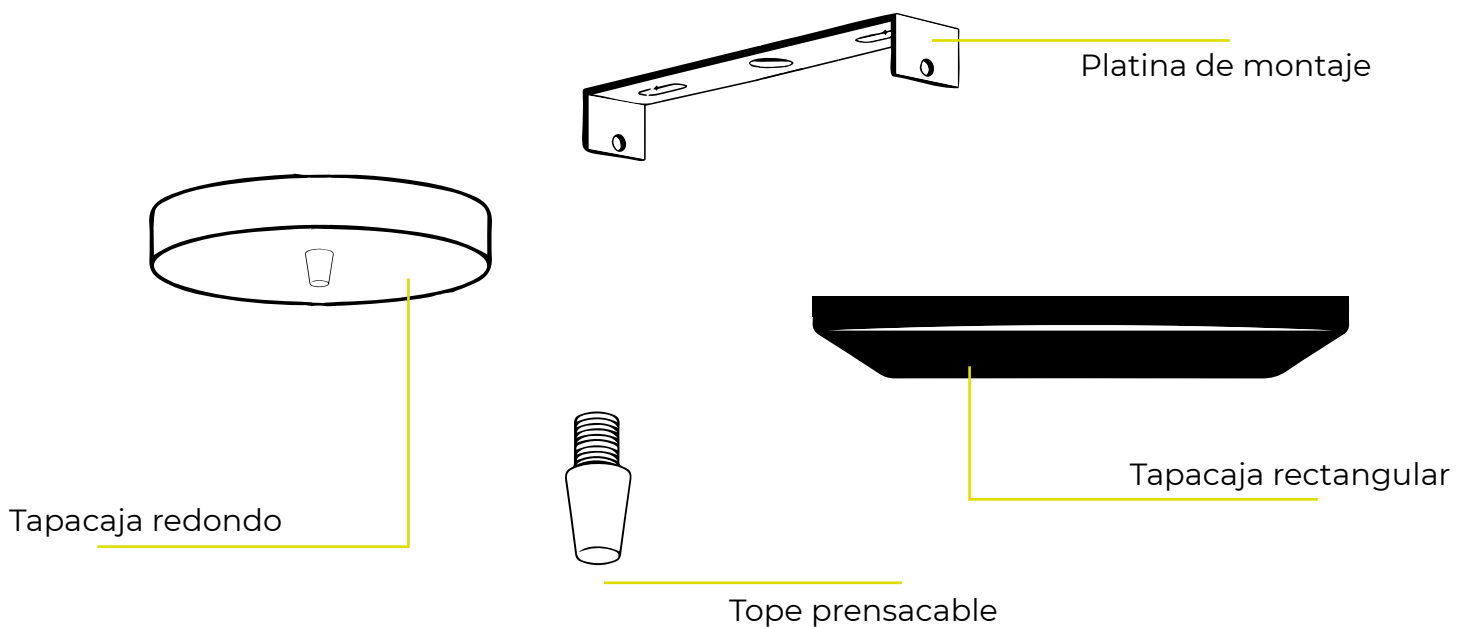
Hora de iluminar

Colócale el bombillo(s) a la lámpara. En caso de tener difusor(es) de vidrio es el momento de ponerlo y asegurar al gancho. Por último conecta la corriente y... Listo! Ya dispones de tu lámpara colgante, enciéndela desde el interruptor!



Observaciones

Partes a tener en cuenta:



En las lámparas para armado es importante verificar el uso de todas las piezas que se indican en las instrucciones incluidas en el empaque de cada producto según su referencia. Seguido de esto, se puede llevar a cabo el anterior paso a paso de instalación.

Este mismo proceso se puede realizar para la instalación de todos los diseños de lámparas colgantes, los diferentes estilos de tapacajas incluyen la platina de sujeción a su medida (tanto redondos como cuadrados), por lo que se deben verificar los agujeros en el techo para encajarlos correctamente.